

PRODUCT SPECIFICATION 产品规格书

ND7407C

Soap Holder
肥皂碟架

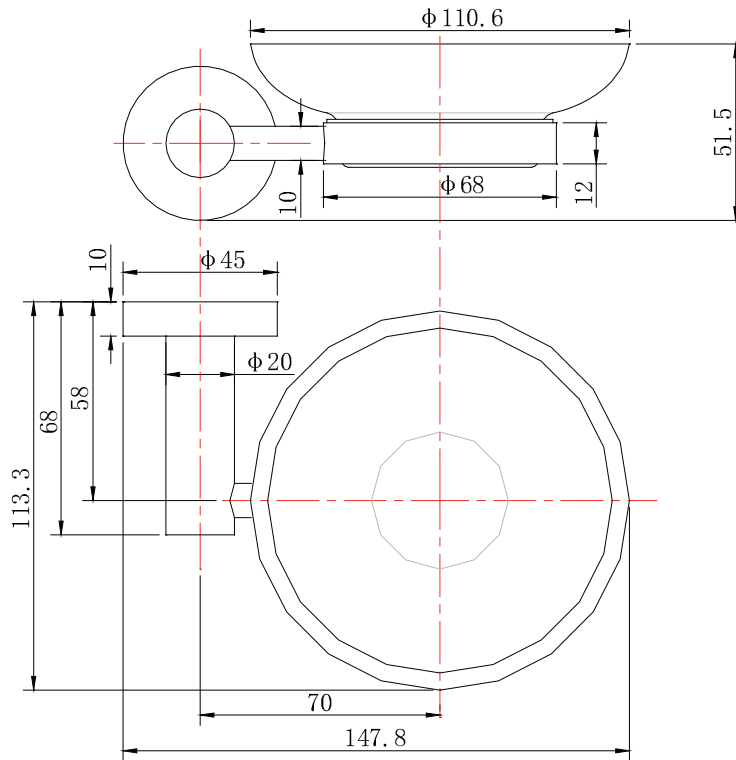


(Rough-in Dimensions):

安装尺寸图:

(Unit): mm

单位: 毫米



Item No. 品号	ND7407C
Available Color 颜色	Chrome 铬色
Materials 材质	Brass 黄铜
Shipping Package 运输包装	Set/CTN: 20 Set 套/箱: 20 套
	M ³ /CTN: 0.04 M ³ 体积/箱: 0.04 M ³
	G.W/CTN: 13 kg 毛重/箱: 13 kg
Remarks: With glass dish and install screw set. 备注: 含玻璃碟和安装螺丝包。	

INNOCI reserves the right to make changes or modifications on any of its products without advance notice.
INNOCI 艺耐公司保留不事先通知便改变或修改的权利

innoci

Innoci Sanitary ware Co., Ltd
www.innoci.com

Version: A1
版本: A1